

J/24・MELGES 20 合同 スプリングレガッタ 2019 年

開催地：相模湾 佐島沖
期間：5月18日(土)～19日(日)
主催：日本 J/24 クラス協会 関東支部



帆走指示書(SI)



1. 適用規則

- 1.1 本競技会には、セーリング競技規則2017～2020に定義された「規則」及び国際J/24協会規則 (IJCA Class Rule) を適用する。MELGES20については、MELGES20 The International One Design Class Ruleを適用する。
- 1.2 規則に矛盾がある場合は帆走指示書を優先する。
- 1.3 J/24クラスルールC2.1を次のとおり変更する。
 - (1) 乗員人数の変更を認め、総体重が400kgを超えないことを条件に登録時に登録された乗員リスト内での交代は認める。
 - (2) 複数の艇に重複して登録することはできない。
- 1.4 J/24クラスルールC5.2.b2を次のとおり変更する。
 - (1) ロラン、及び艇の位置を特定する機器の使用を禁止する。艇はレース委員会が用意したGPSを搭載し、それ以外のGPSの使用は禁止する。
 - (2) レース中、搭載したGPSを操作してはならない。また、画面に表示された数値を読み取ってはならない。
- 1.5 MELGES20 クラスルール B.4 (セールリミテーションマーク) を次のとおり変更する。
 - (1) 当該条項を除外する。
- 1.6 MELGES20 クラスルール C.2.2(b)を次のとおり変更する。
 - (1) 参加申込時に乗員登録することを条件に乗員の変更を認める。但し一日の中での交代および乗員数の変更をすることはできない。

2. 競技者への通告

- 2.1 競技者への通告は、大会参加申し込みに記載された各艇長または海上連絡先の携帯電話への連絡により行う。
- 2.2 海上においては本部艇にL旗を掲揚して通告する。

3. 帆走指示書の変更

レース委員会は、水上において、予告信号前に L 旗を掲げた運営艇より口頭で帆走指示書の変更を通告することができる。(RRS90.2(c)適用)

4. 陸上で発する信号

陸上で発する信号は、特に行わない。



5. 競技日程

5.1 レースの日程は以下の通りとする。

5月18日(土)

10:25 MELGES20 クラス スタート予告信号時刻

10:30 J/24 クラス スタート予告信号時刻

5月19日(日)

10:25 MELGES20 クラス スタート予告信号時刻

10:30 J/24クラス スタート予告信号時刻

5.2 引き続きレースを行う場合、F旗を掲揚する。この場合、F旗降下の1分後に予告信号が発せられる。

5.3 レースは最大7レースを予定している。

5.4 セーリング競技規則29.2の場合を除き、最終日の最終レースは14:30以降のスタートは行わない。

6. クラス旗

クラス旗はJ/24クラスはJ/24クラス旗を、MELGES20クラスはMELGESクラス旗を用いる。

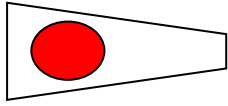
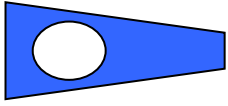
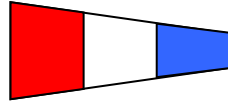
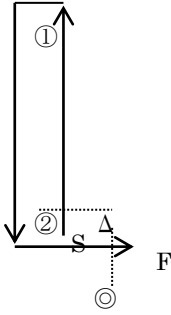
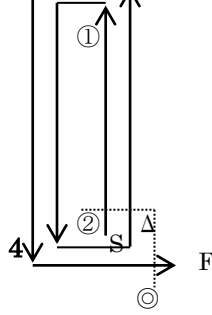
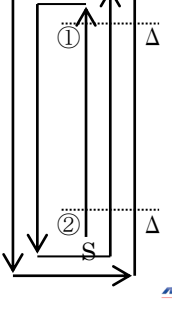
7. レースエリア

レースエリアは佐島沖とする。

レース委員会の裁量で海面の選定をする。

8. コース及びコース旗

マーク①へのおおよそのコンパス方位は、準備信号前にスタート運営艇に掲示する。

周回数 フィニッシュ方法			
	<p>コース1 (数字旗1)</p> <p>S-1-2-F</p> 	<p>コース2 (数字旗2)</p> <p>S-1-2-1-2-F</p> 	<p>コース3 (数字旗3)</p> <p>S-1-2-1-2-F</p> 
	<p>コース4 (数字旗1+G旗)</p>	<p>コース5 (数字旗2+G旗)</p>	



9. マーク

マーク①及び②は、オレンジ色の円筒形マークを使用する。

10. スタート

- 10.1 スタートは規則 26 を用いて予告信号をスタート信号の 5 分前として、スタートさせる。
- 10.2 スタートラインは、スターボードの端にあるスタートマーク（運営艇）上でオレンジ色旗を掲揚しているポールとポート端のマークの間とする。
- 10.3 スタート信号の 4 分以降にスタートする艇は、DNS と記録される。
この項は規則 A4 を変更している。

11. コースの次のレグの変更

スタート後にコースを変更する場合、新しいマークがまだ設置されていなくても、先頭艇がそのレグをはじめる前に信号を発せられる。新たに設置するマークには、三角錐のオレンジ色のマークを使用する場合がある。

12. フィニッシュ

フィニッシュラインは、コース 1 ～ 2 の場合にはフィニッシュマーク（運営艇）上でオレンジ色旗を掲げたポールと風下側の端となるフィニッシング・マークの間とする。コース 3 の場合にはフィニッシュマーク（運営艇）上でオレンジ色旗を掲げたポールとマーク①の間とする。コース 4 ～ 5 の場合にはフィニッシュマーク（運営艇）上でオレンジ色旗を掲げたポールとマーク②の間とする。

13. タイムリミット

定義通りスタートした先頭艇のフィニッシュ後、10 分以内にフィニッシュしない艇は DNF と記載される。この項は規則 35 と A4.2 を変更している。

14. 抗議

- 14.1 抗議しようとする艇は、フィニッシュ後本部艇に口頭で抗議の意思と相手艇のセールナンバーを伝えなければならない。
- 14.2 抗議書は葉山港事務所に Fax(046-876-1862)か Mail(obadainaka@gmail.com と tama-momo@m6.gyao.ne.jp の 2 つアドレス)にて提出されなければならない。
- 14.3 その日の抗議締め切り時刻は最終レース終了後 180 分とする。同じ抗議締め切り時刻をレース委員会とプロテスト委員会による全ての抗議および救済の要求に適用する。この項は規則 61.1 と 62.2 を変更している。
- 14.4 プロテスト委員会は、審問の当事者であるか、または証人として名前があげられている競技者に電話により審問の場所、時刻、方法を通告する。



15. 得点

- 15.1 15.1 RRS 付則 A4.1 低得点方式を適用する。本レガッタは 1 レースをもって成立とする。
- 15.2 15.2 5 レース未満しか完了しなかった場合は、艇のシリーズの得点は、レース得点の合計とする。5 レース以上完了した場合、艇のシリーズの得点は、最も悪い得点を除外したレース得点の合計とする。

16. ペナルティー方式

- 16.1 J/24 クラスについては、規則 44.2「2 回転のペナルティー」を適用する。
- 16.2 Melges 20 クラスについては、ゾーン内でのインシデントを除き、他のインシデントは「2 回転ペナルティー」から「1 回転ペナルティー」に置き換える。RRS 44.1 の変更。

17. 安全規定

- 17.1 Check-in はその日の最初のレースの予告信号前までにレース委員会の本部艇の後方を、本部艇をスターボード側に見て通過し確認を受けなければならない。
- 17.2 レースからリタイアした艇はすみやかに運営艇に伝えなければならない。

18. ごみの処分

艇は水中にごみを捨ててはならない。

19. 無線通信

緊急時に限り、携帯電話の使用を許可する。ただし、救助要請など緊急事態の発信に、レース委員会がコンタクトできない場合があっても、参加艇はレース委員会に求償を求めることはできない。

20. GPS の搭載

J/24 クラスの艇は、レース委員会が用意した GPS を、ケースを開放せずに艇のキャビン内のスターボード側の棚に、上向きに固定しなければならない。

21. 賞

J/24 クラスは 1 位から 3 位のチームに賞が与えられる。

MELGES 20 クラスの成績は 2019 年 MELGES World League のポイントに加算される。

22. 責任の否認

競技者は、完全に自己のリスクでレガッタに参加している。規則 4『レースをすることの決定』参照。主催団体及びこれに関わる全ての団体、役員その他全ての関係者は、競技者がレガッタ前、レガッタ中またはレガッタ後において受けた物的損傷または個人の負傷もしくは死亡にたいして責任を否認する。

以上

